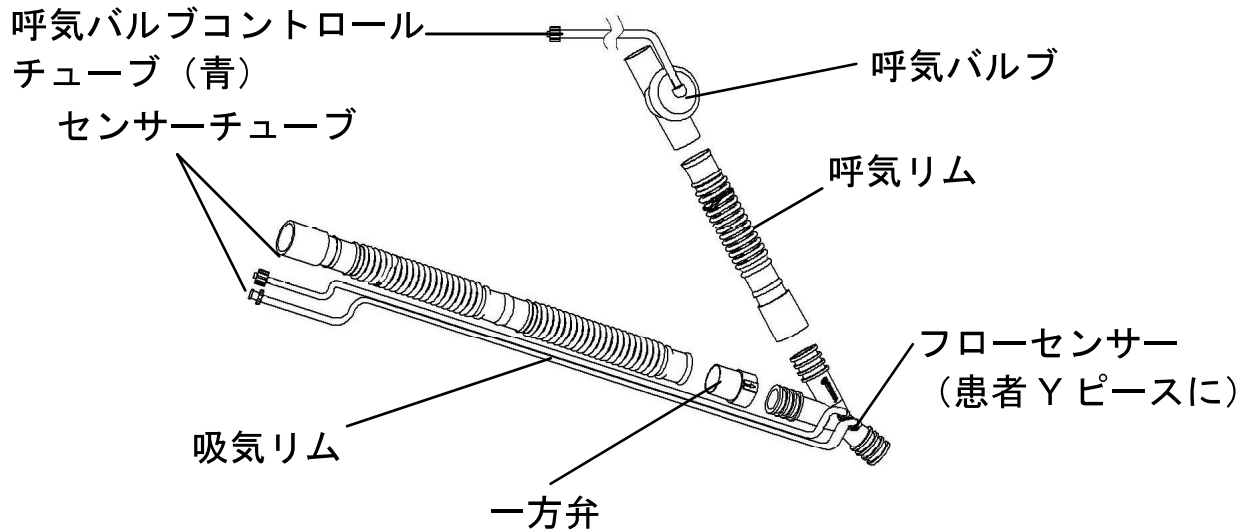


注意： VersaMed 社または VersaMed 社指定業者により指定および／
または提供された呼吸回路・アクセサリーのみををご使用ください。



患者回路