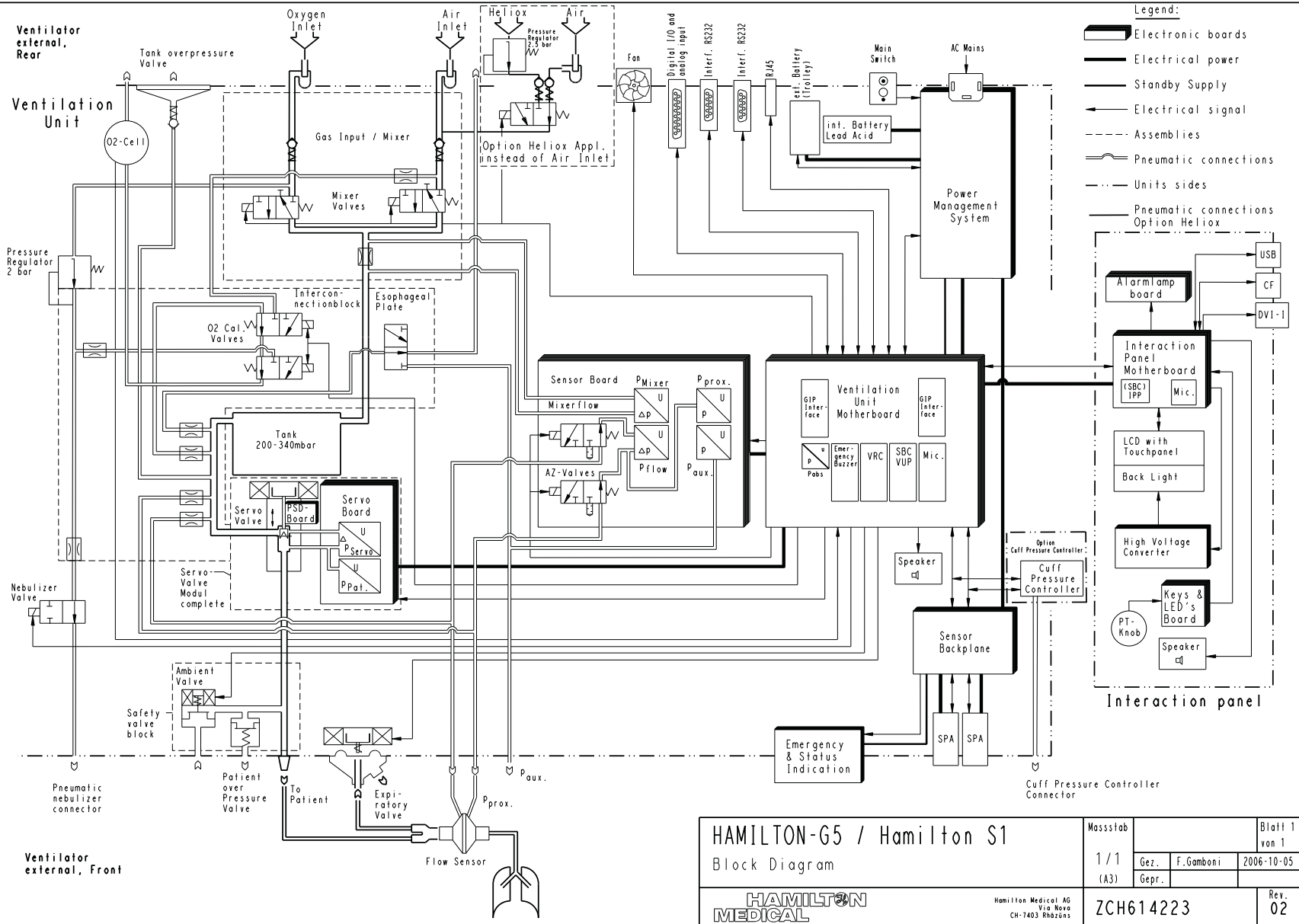


anerkannt. Das Eigentum und das Urheberrecht verbleibt uns.  
 Ohne unsere schriftliche Genehmigung dürfen die Zeichnungen  
 weder kopiert noch Dritten personen zugänglich gemacht werden.

Modell Rev. 02-0--Freigegeben  
 Objekttyp PART  
 Zeich. Rev. 02-1--Freigegeben  
 Name C. Clement



- Legend:**
- Electronic boards
  - Electrical power
  - Standby Supply
  - Electrical signal
  - Assemblies
  - Pneumatic connections
  - Units sides
  - Pneumatic connections Option Heliox

HAMILTON-G5 / Hamilton S1		Masstab		Blatt 1 von 1
Block Diagram		1 / 1	Gez. F. Gomboni	2006-10-05
HAMILTON MEDICAL		(A3) Gepr.		
Hamilton Medical AG Via Nova CH-7403 Rhezans		ZCH614223		Rev. 02