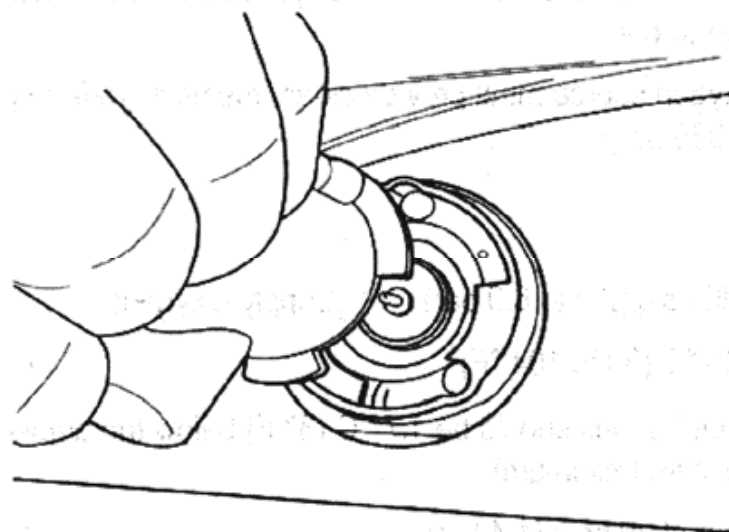
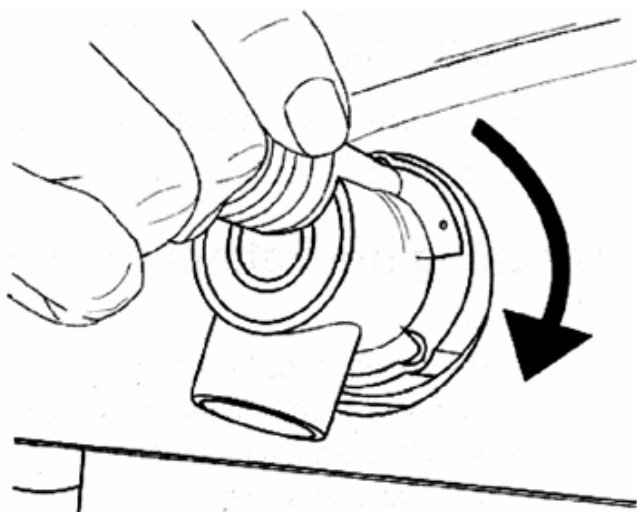


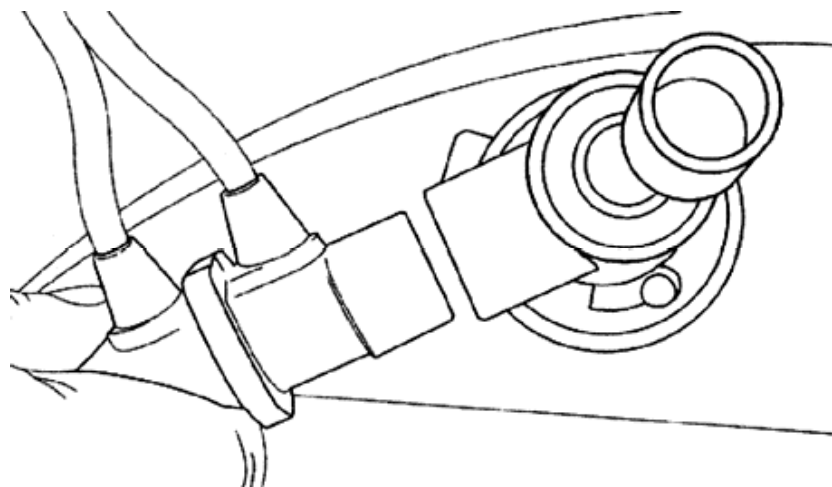
予定位置に取り付けた  
呼気弁ダイヤフラム図



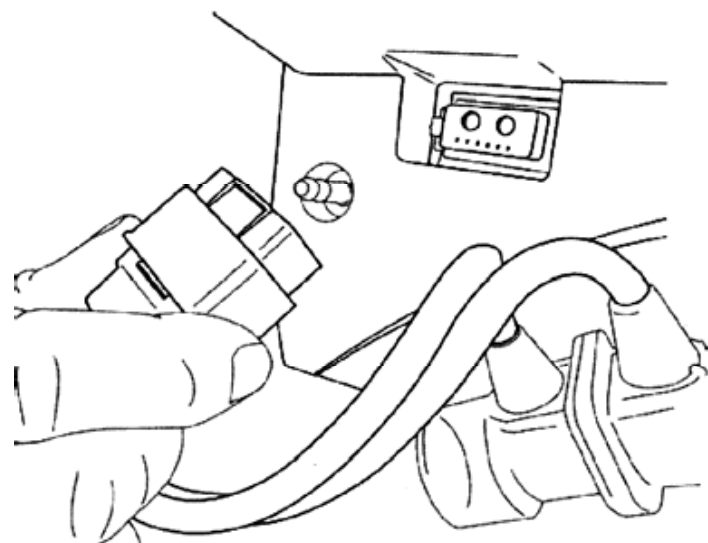
呼気弁ボディのセット



呼気弁ボディのかみ合わせ



フローセンサの取り付け



バリエブルオリフィスセンサの取り付け