

(S) IMV/CPAP/PS

モード

補助調節

タイムサイクル

タイムサイクル

従量式 (VC)

従量式 (VC)

波形

(従量式換気時のみ)

DIAP

電源

外部DC電源

患者吸気努力

デマンド

ピーク圧 (cmH₂O)

平均気道内圧 (cmH₂O)

PEEP (cmH₂O)

呼吸回数 (回/分)

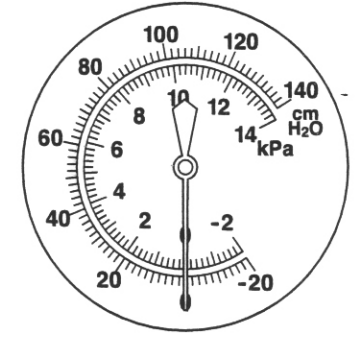
吸気時間 (秒)

I:E 比

1回換気量 (mL)

分時換気量 (L/分)

選択



1回換気量 (mL)

吸気時間 (秒)

換気回数 (回/分)

フロー (L/分)

最大吸気圧 (cmH₂O)

PEEP/CPAP (cmH₂O)

トリガー感度

プレッシャーサポート

90

30

10

2

0.7

3

手動換気

表示 (L/分)

v

補正 (L/分)

cmH₂O
L/分

PEEP/VAPS 最大吸気時間 (秒)

気道内圧 下限 (cmH₂O)

気道内圧 上限 (cmH₂O)

呼吸回数 上限 (回/分)

1回換気量 上限 (mL)

分時換気量 下限 (L/分)

ターミネーション 感度 (%)

0.90

15

30

65

200

0.20

消音

音量

リセット

PEEP/CPAP 圧下限

供給ガス圧低下

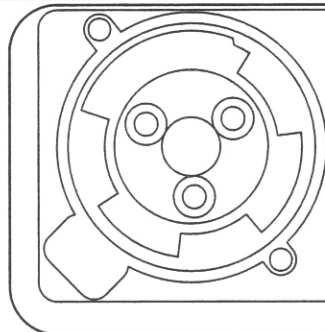
回路不良

無呼吸

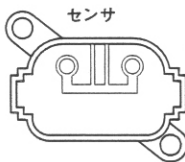
センサー

作動不良

アラーム



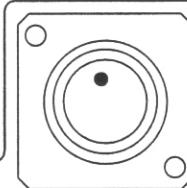
患者から



センサ

気道内圧チューブ (1/8"のみ)

加温加湿器へ



圧リリース 0-130 cmH₂O 0-12.8 kPa

