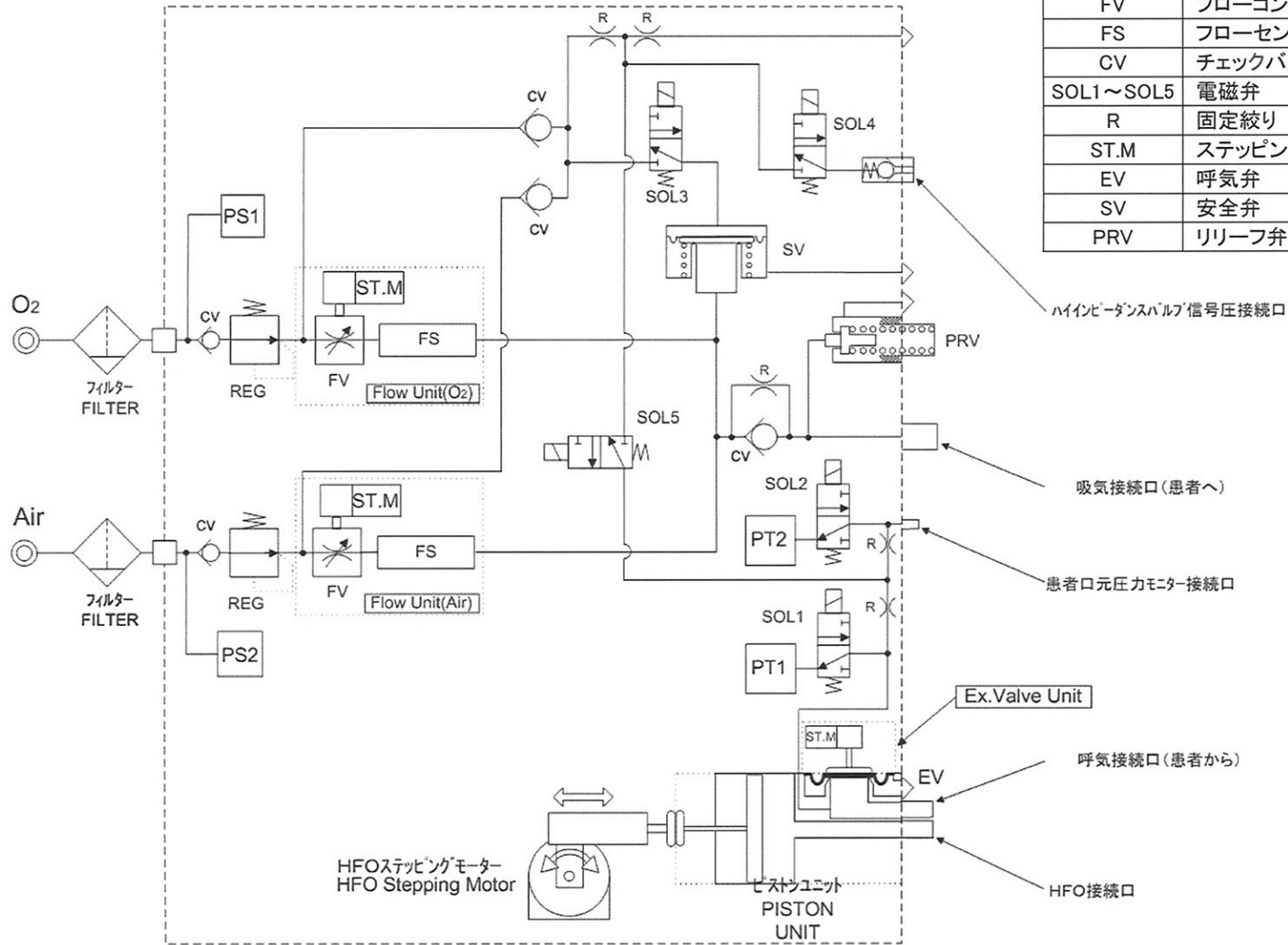


動作系統図



記号 (Symbol)	機器名	Part Name
REG	減圧弁(レギュレータ)	Regurator
PT1~PT2	圧カトランスデューサ	Pressure Transdusor
PS1~PS2	圧カスイッチ	Pressure Switch
FV	フローコントロールバルブ	Flow Valve
FS	フローセンサー	Flow Sensor
CV	チェックバルブ	Check Valve
SOL1~SOL5	電磁弁	Solenoid Valve
R	固定絞り	Restrictor
ST.M	ステッピングモーター	Stepping Motor
EV	呼気弁	Expiratory Valve
SV	安全弁	Safety Valve
PRV	リリーフ弁	Pressure Rerief Valve

ハインペーダンスバルブ信号圧接続口

吸気接続口(患者へ)

患者口元圧力モニター接続口

Ex.Valve Unit

呼気接続口(患者から)

HFO接続口

HFOステッピングモーター
HFO Stepping Motor

ピストンユニット
PISTON
UNIT